

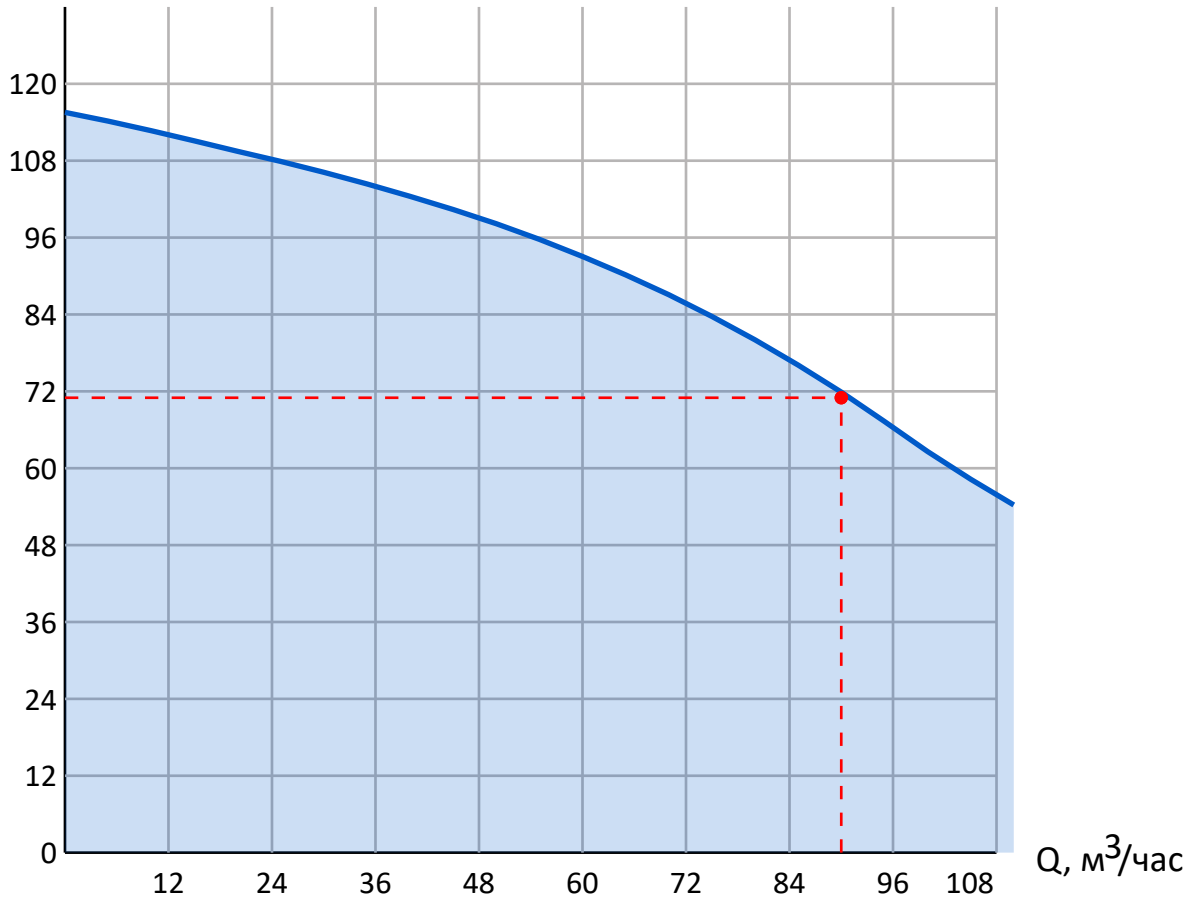


График производительности насоса

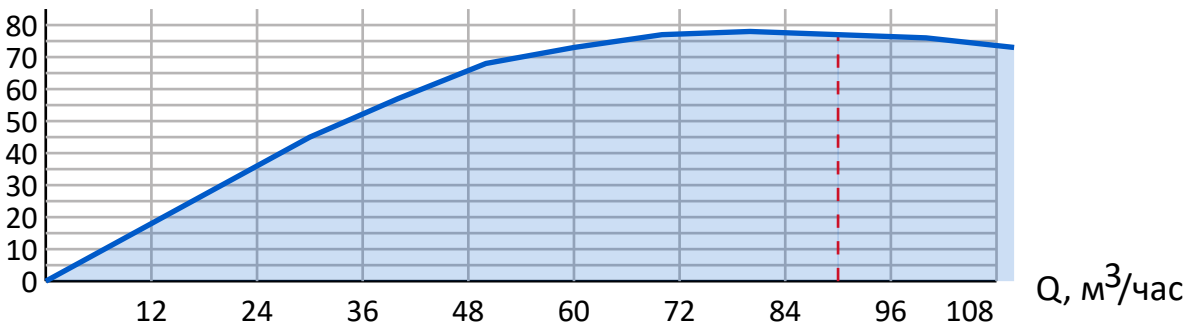
Тип насоса:
Jetex V/V5 90/04(2)
Многоступенчатые
насосы

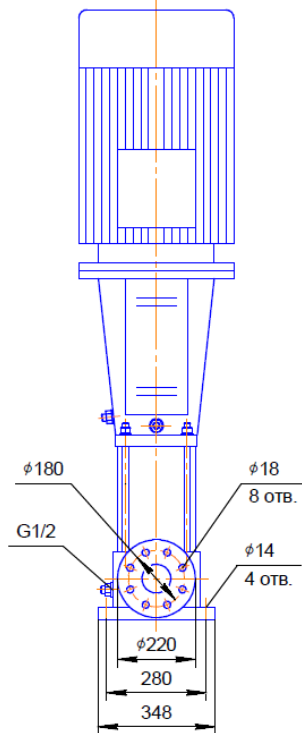
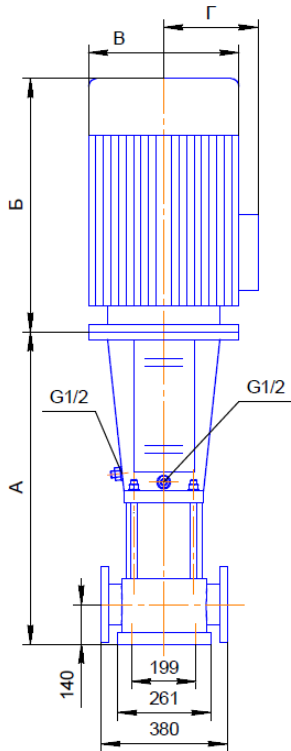
Q	H	Используемая мощность	Энергоэффективность	Скорость вращения	Тип двигателя
90.0 м ³ /ч	71 м	23.2 кВт	77.33%	2930 об/мин	АИР180М2
Гидравлические рабочие характеристики приняты при температуре воды 20 °С, атмосферном давлении 1,01 бар и удельном весе 1 гр/см ³ . ISO 9906. Прил. А				NPSH	Мощность двигателя
				3.0 м	30.0 кВт

H, м



КПД, %





Характеристики насоса

Тип	Jetex V/VS 90
Число ступеней	4(2)
Максимальная производительность	110,0 м ³ /ч
Максимальный напор	98 м
Входной/выходной патрубок	DN 100
Гидравлический КПД	77.0%
NPSH	3.0 м

Материалы

Основание	Чугун (VS - Нержавеющая Сталь)
Рабочее колесо	Нержавеющая Сталь
Вал	Нержавеющая Сталь
Камера	Нержавеющая Сталь

Тип торцевого уплотнения: EUBV(EQQE, EQQV, EUUE опцион.)

Характеристики электродвигателя

Тип двигателя	AIP180M2
Мощность	30,0 кВт
Напряжение питания	380 В
Номинальный ток	54,9 А
Частота сети	50 Гц
cos φ	0,9
Скорость вращения	2930 об/мин
Степень защиты	IP 55
Класс энергоэффективности	IE3
Энергоэффективность	92%
Подшипник	NSK
Класс изоляции	F

Габаритные размеры

Длина насоса(A)	955 мм
Длина электродвигателя(Б)	669 мм
Общая длина(A+Б)	1624 мм
Диаметр насоса(В)	397 мм
Диаметр электродвигателя(Г)	299 мм
Вес	349 кг
Подключение	DN 100



Электрическая схема подключения насоса