

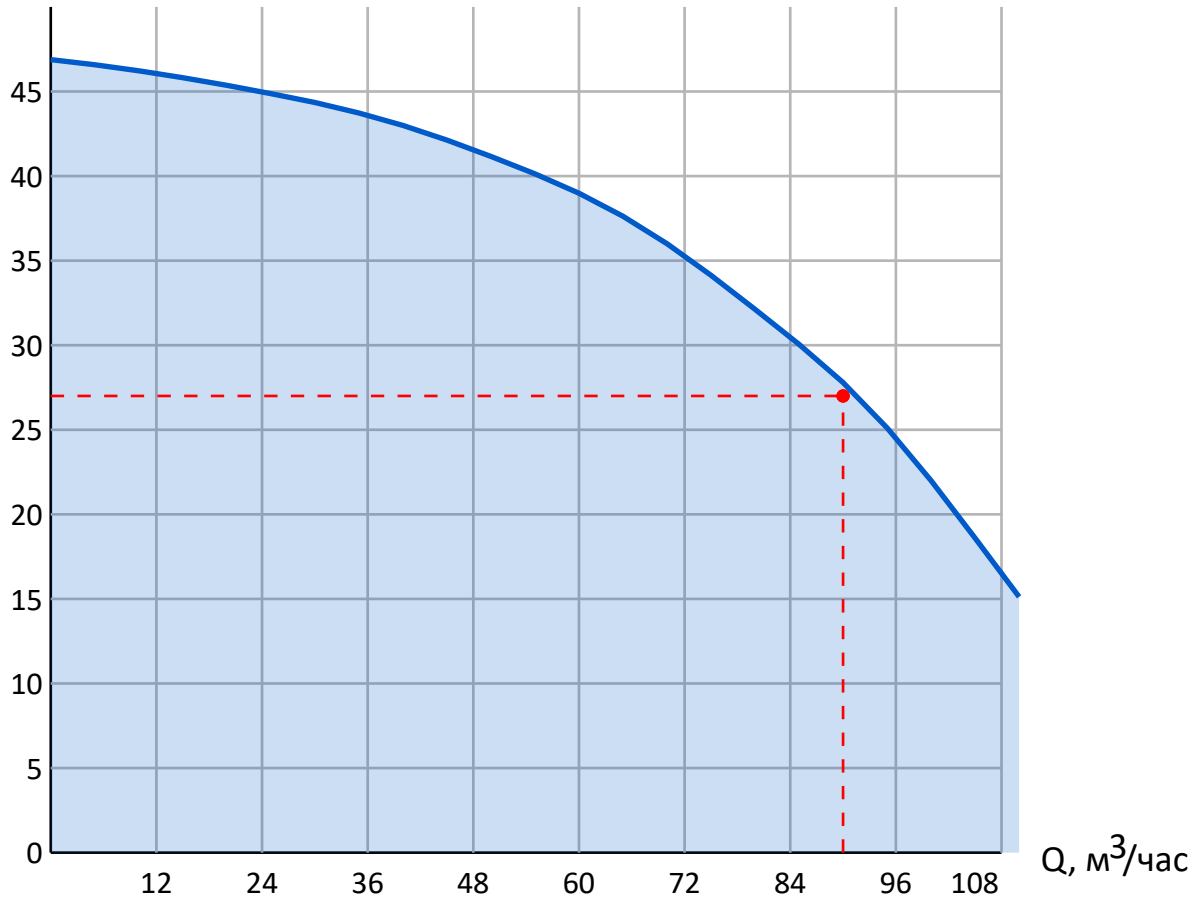


# График производительности насоса

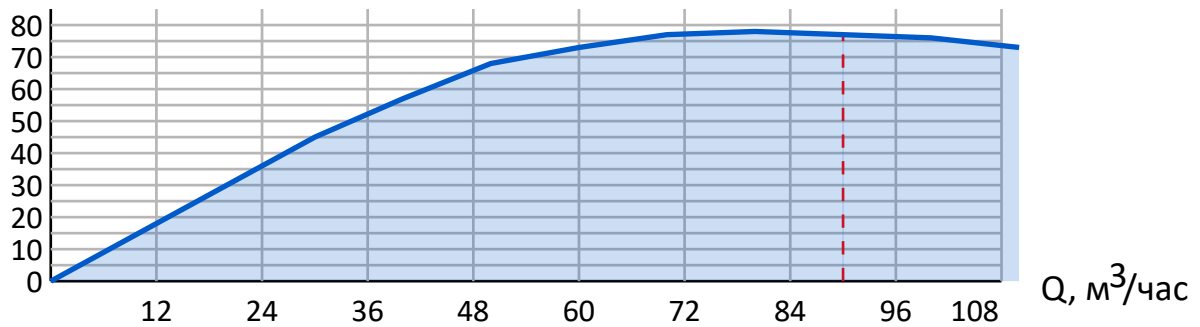
Тип насоса:  
Jetex V/VS 90/02(2)  
Многоступенчатые  
насосы

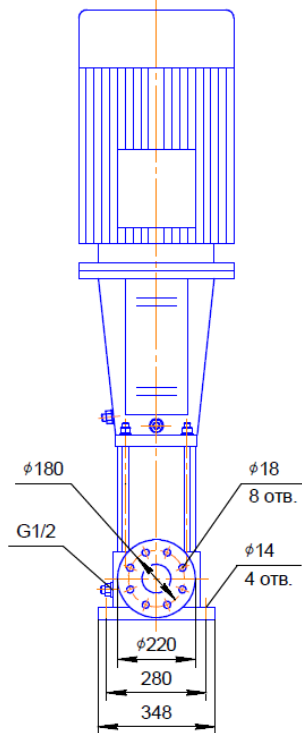
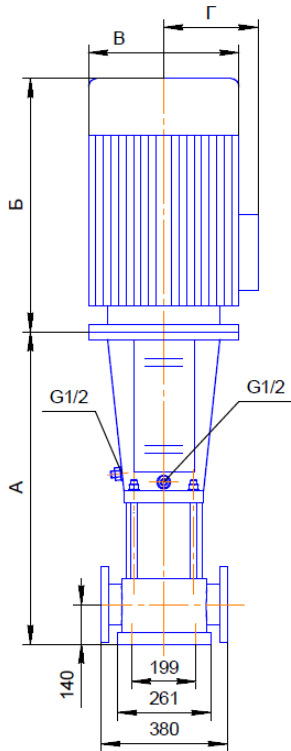
Q	H	Используемая мощность	Энергоэффективность	Скорость вращения	Тип двигателя
90.0 м <sup>3</sup> /ч	27 м	9.6 кВт	87.27%	2910 об/мин	АИР132М2
Гидравлические рабочие характеристики приняты при температуре воды 20 °С, атмосферном давлении 1,01 бар и удельном весе 1 гр/см <sup>3</sup> . ISO 9906. Прил. А				NPSH	Мощность двигателя
				3.0 м	11.0 кВт

H, м



КПД, %





## Характеристики насоса

Тип	Jetex V/VS 90
Число ступеней	2(2)
Максимальная производительность	110,0 м <sup>3</sup> /ч
Максимальный напор	41 м
Входной/выходной патрубок	DN 100
Гидравлический КПД	77,0%
NPSH	3,0 м

## Материалы

Основание	Чугун (VS - Нержавеющая Сталь)
Рабочее колесо	Нержавеющая Сталь
Вал	Нержавеющая Сталь
Камера	Нержавеющая Сталь

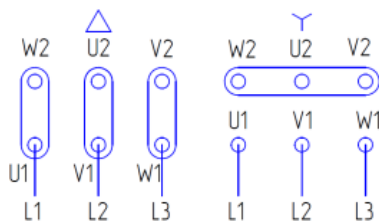
Тип торцевого уплотнения EUBV(EQQE, EQQV, EUUE опцион.)

## Характеристики электродвигателя

Тип двигателя	AIP132M2
Мощность	11,0 кВт
Напряжение питания	380 В
Номинальный ток	20,6 А
Частота сети	50 Гц
cos φ	0,9
Скорость вращения	2910 об/мин
Степень защиты	IP 55
Класс энергоэффективности	IE3
Энергоэффективность	87,5%
Подшипник	NSK
Класс изоляции	F

## Габаритные размеры

Длина насоса(A)	771 мм
Длина электродвигателя(Б)	498 мм
Общая длина(A+Б)	1269 мм
Диаметр насоса(В)	314 мм
Диаметр электродвигателя(Г)	251 мм
Вес	204 кг
Подключение	DN 100



Электрическая схема подключения насоса