

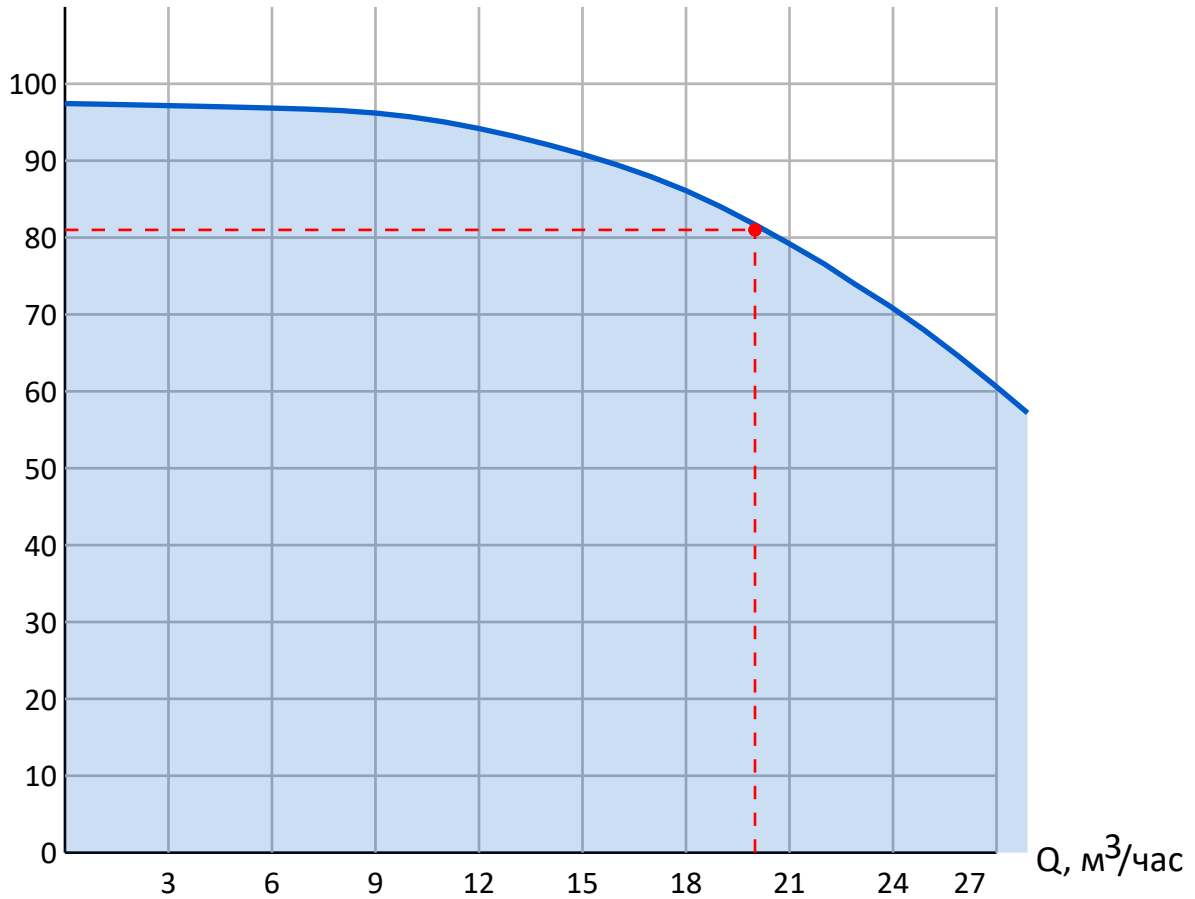


# График производительности насоса

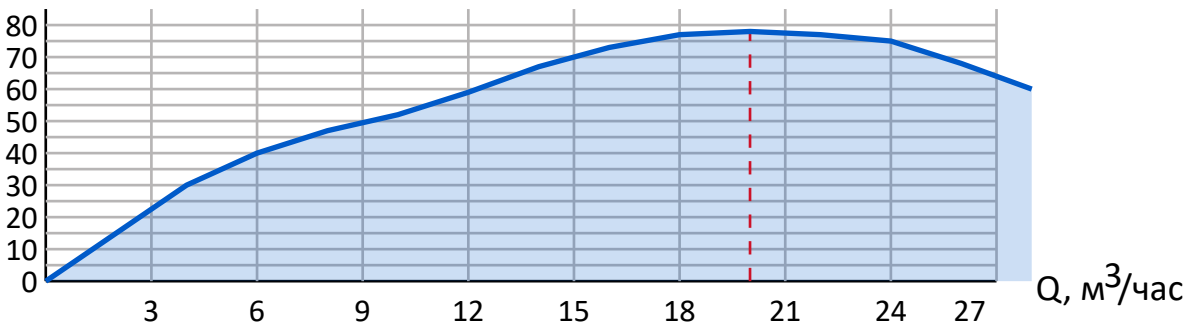
Тип насоса:  
Jetex V/VS 20/07  
Многоступенчатые  
насосы

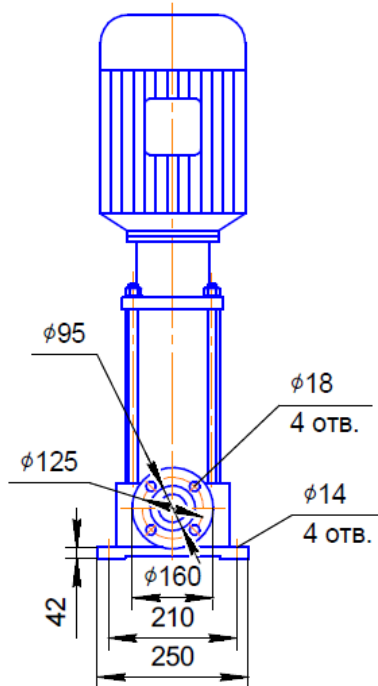
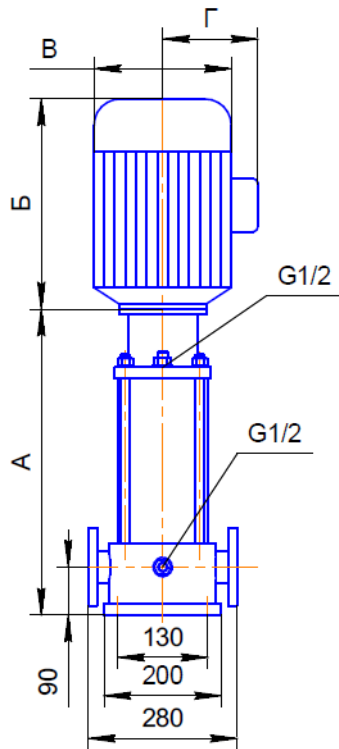
Q	H	Используемая мощность	Энергоэффективность	Скорость вращения	Тип двигателя
20.0 м <sup>3</sup> /ч	81 м	6.16 кВт	82.13%	2900 об/мин	АИР112М2
Гидравлические рабочие характеристики приняты при температуре воды 20 °С, атмосферном давлении 1,01 бар и удельном весе 1 гр/см <sup>3</sup> . ISO 9906. Прил. А				NPSH	Мощность двигателя
				2.0 м	7.5 кВт

H, м



КПД, %





### Характеристики насоса

Тип	Jetex V/VS 20
Число ступеней	7
Максимальная производительность	28,0 м <sup>3</sup> /ч
Максимальный напор	95 м
Входной/выходной патрубок	DN 50
Гидравлический КПД	78.0%
NPSH	2.0 м

### Материалы

Основание	Чугун (VS - Нержавеющая Сталь)
Рабочее колесо	Нержавеющая Сталь
Вал	Нержавеющая Сталь
Камера	Нержавеющая Сталь

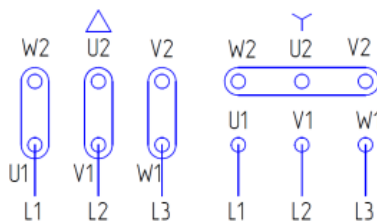
Тип торцевого уплотнения EUBV(EQQE, EQQV, EUUE опцион.)

### Характеристики электродвигателя

Тип двигателя	AIP112M2
Мощность	7,5 кВт
Напряжение питания	380 В
Номинальный ток	14,7 А
Частота сети	50 Гц
cos φ	0,9
Скорость вращения	2900 об/мин
Степень защиты	IP 55
Класс энергоэффективности	IE2
Энергоэффективность	87,5%
Подшипник	NSK
Класс изоляции	F

### Габаритные размеры

Длина насоса(A)	671 мм
Длина электродвигателя(Б)	395 мм
Общая длина(A+Б)	1066 мм
Диаметр насоса(В)	258 мм
Диаметр электродвигателя(Г)	163 мм
Вес	95 кг
Подключение	DN 50



Электрическая схема подключения насоса